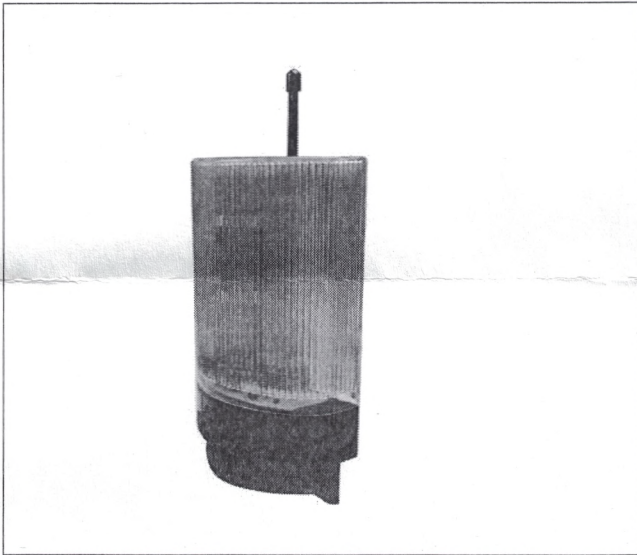


Руководство пользователя

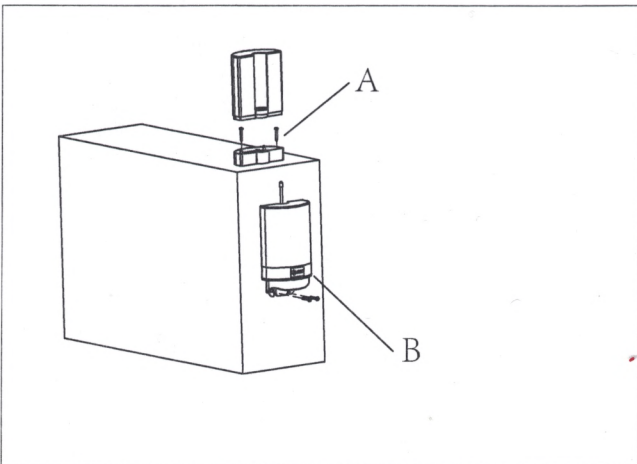


1 Уважаемые пользователи,



Благодарим за выбор данного продукта. Внимательно прочитайте инструкцию перед установкой и использованием. В случае передачи продукта третьим лицам, прилагайте данное руководство. Установить лампу на ворота, что бы её было хорошо видно с внешней и внутренней стороны.

2 Схема подключения



A: для крепления на горизонтальной поверхности

B: для крепления на вертикальной поверхности

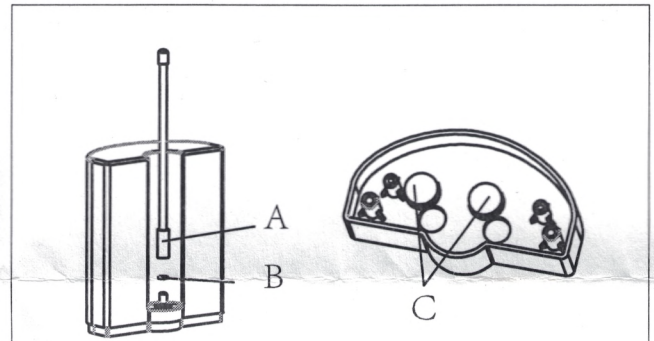
3 Обзор

Популярный дизайн, LED, тип вспышки.

Может использоваться для всех видов систем управления

Для переключения режима с мигания на постоянное свечение необходимо удалить переключку.

3 варианта LED подсветки красный, желтый, голубой.



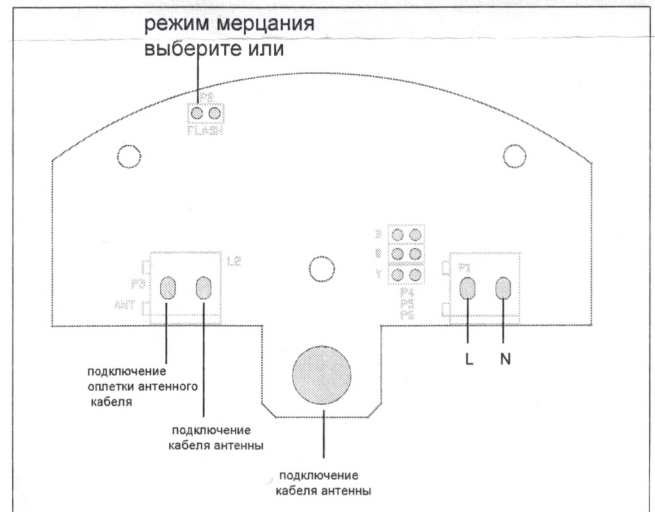
A: Антенна

B: Водонепроницаемое уплотнительное кольцо

C: Водонепроницаемое уплотнительное кольцо

■ Проводное соединение должно проходить через два нижних водонепроницаемых уплотнительных кольца.

4 Схема подключения



5 Технические параметры:

Электропитание	AC/DC 12-265V
Частота режима	1 сек
Максимальное потребление	2Вт
Диапазон рабочих температур	-35 C ∞ 90 C
Габаритные размеры (не более)	130мм × 100мм × 220мм
Вес	0,28 кг